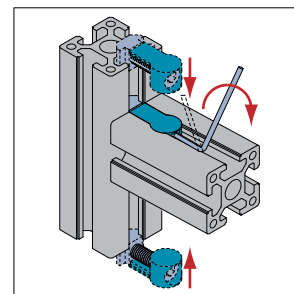


连接件

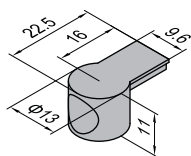
内置连接件

内置连接件被广泛应用于洁净室系统及型材的附属连接。

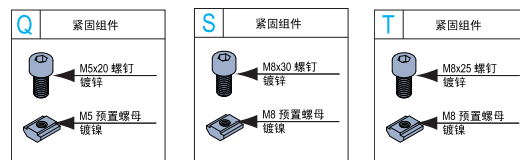
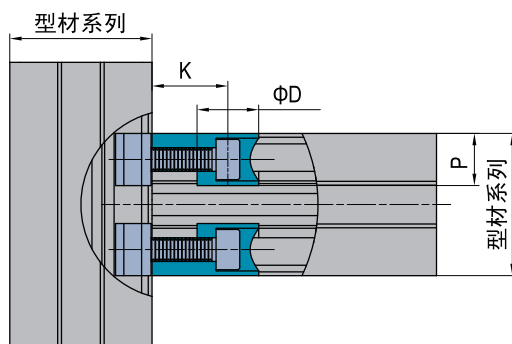
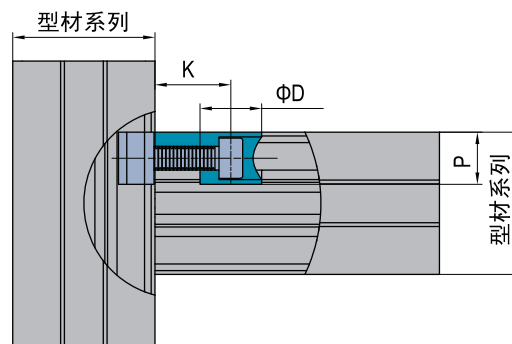
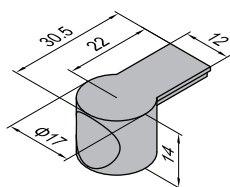
材质： 锌铝合金 表面镀镍



内置连接件-8



内置连接件-10



产品描述	型材系列	K(mm)	D(mm)	P(mm)	紧固组件	重量(g)	订购编号
内置连接件-8 (单个供货)	30系列	16	13	11		9	3.61.08
内置连接件-8 (成套供货)	30系列	16	13	11	1xQ	20	3.61.08.ST
内置连接件-10 (单个供货)	40系列/45系列/50系列/60系列	22	17	14		15	3.61.10
内置连接件-10-4 (成套供货)	40系列	22	17	14	1xT	41	3.61.10.04.ST
内置连接件-10-6 (成套供货)	45系列/50系列/60系列	22	17	14	1xS	43	3.61.10.06.ST