

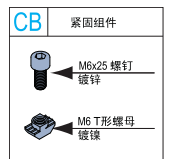
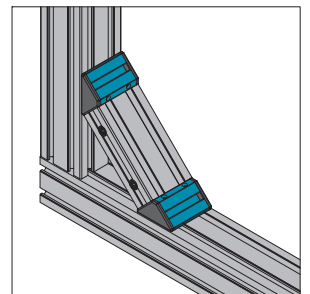
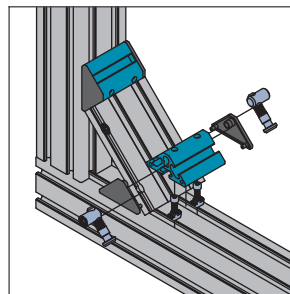
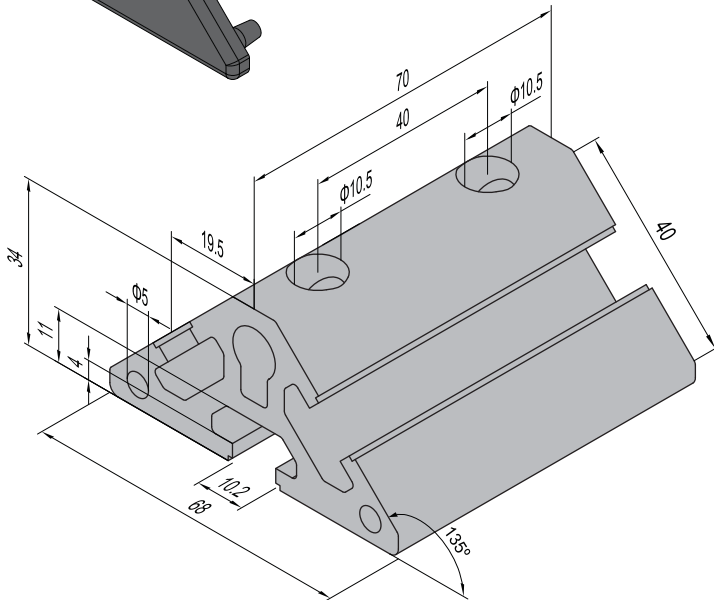
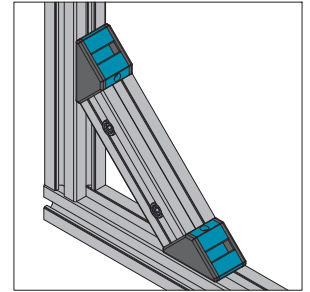
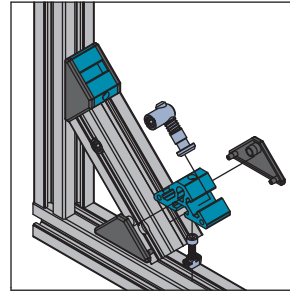
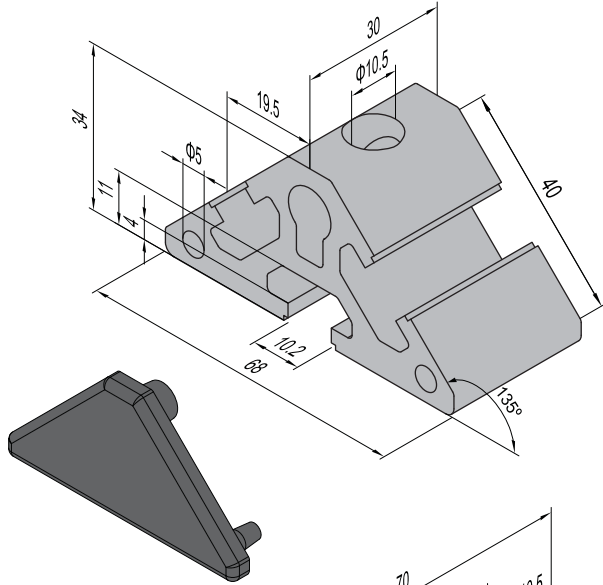
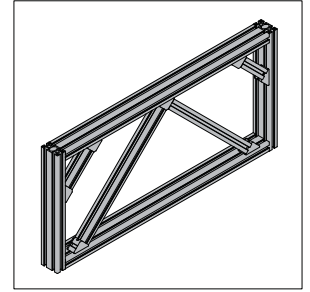
其他附件

加强筋

型材框架跨度较大时，因自重载荷产生少许形变，使用专用连接件进行交叉连接，增加框架可靠性。

材质：6005-T5，表面阳极氧化（切面无处理）

扣盖颜色：黑色



产品描述	紧固组件	端盖	重量(g)	订购编号
40系列4040 (成套供货)	1xCB	2	95	8.41.4040
40系列4080 (成套供货)	2xCB	2	192	8.41.4080