

门窗组件

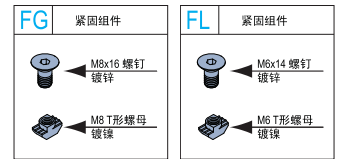
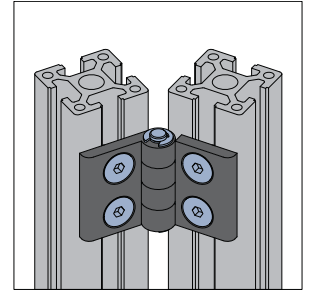
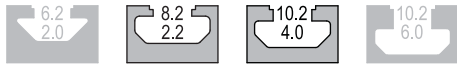
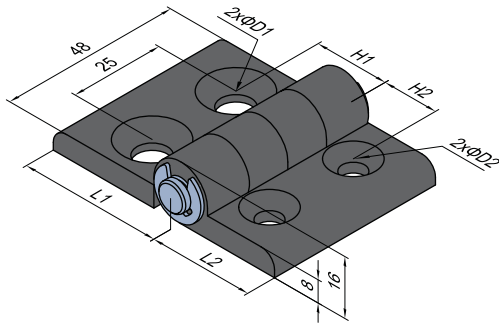
合页

材质: 增强尼龙6 黑色

合页-增强尼龙6-30/30

合页-增强尼龙6-30/40

合页-增强尼龙6-40/40



产品描述	H1 (mm)	H2 (mm)	L1 (mm)	L2 (mm)	D1 (mm)	D2 (mm)	紧固组件	重量 (g)	订购编号
30/30 (单个供货)	15	15	28	28	6.5	6.5		39	7.21.30.30
30/30 (成套供货)	15	15	28	28	6.5	6.5	4xFL	73	7.21.30.30.ST
30/40 (单个供货)	20	15	38	28	8.5	6.5		42	7.21.30.40
30/40 (成套供货)	20	15	38	28	8.5	6.5	2xFG+2xFL	88	7.21.30.40.ST
40/40 (单个供货)	20	20	38	38	8.5	8.5		45	7.21.40.40
40/40 (成套供货)	20	20	38	38	8.5	8.5	4xFG	108	7.21.40.40.ST