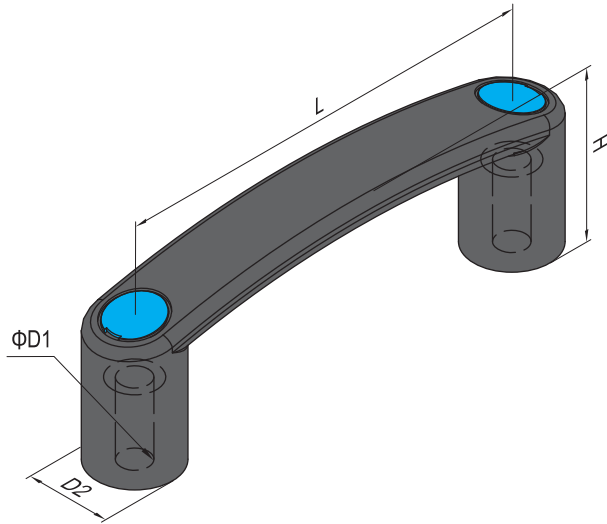
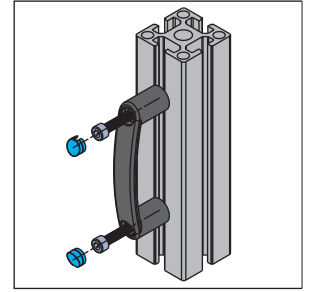










门窗组件

把手

材质和颜色: 尼龙6 黑色 扣盖颜色: 蓝色BE/黑色BK



CA	紧固组件	CB	紧固组件	CD	紧固组件	CE	紧固组件
	M5x25 螺钉 镀锌		M6x25 螺钉 镀锌		M8x25 螺钉 镀锌		M8x30 螺钉 镀锌
	M5 T形螺母 镀锌		M6 T形螺母 镀锌		M8 T形螺母 镀锌		M8 T形螺母 镀锌

应用	产品描述	L(mm)	H(mm)	D1(mm)	D2(mm)	紧固组件	扣盖颜色	重量(g)	订购编号
15/20系列型材 	尼龙把手-90 (单个供货)	90	36	6.5	18			23	7.11.90.06.BE
	尼龙把手-90 (成套供货)					2xCA		41	7.11.90.06.BE.ST
	尼龙把手-90 (单个供货)							23	7.11.90.06.BK
	尼龙把手-90 (成套供货)					2xCA		41	7.11.90.06.BK.ST
30系列型材 	尼龙把手-90 (单个供货)	90	36	6.5	18			23	7.11.90.08.BE
	尼龙把手-90 (成套供货)					2xCB		45	7.11.90.08.BE.ST
	尼龙把手-90 (单个供货)							23	7.11.90.08.BK
	尼龙把手-90 (成套供货)					2xCB		45	7.11.90.08.BK.ST
	尼龙把手-120 (单个供货)	120	40	8.5	25			45	7.11.120.08.BE
	尼龙把手-120 (成套供货)					2xCB		68	7.11.120.08.BE.ST
	尼龙把手-120 (单个供货)							45	7.11.120.08.BK
	尼龙把手-120 (成套供货)					2xCB		68	7.11.120.08.BK.ST
40系列型材 	尼龙把手-120 (单个供货)	120	40	8.5	25			45	7.11.120.10.04.BE
	尼龙把手-120 (成套供货)					2xCD		88	7.11.120.10.04.BE.ST
	尼龙把手-120 (单个供货)							45	7.11.120.10.04.BK
	尼龙把手-120 (成套供货)					2xCD		88	7.11.120.10.04.BK.ST
45/50/60系列型材 	尼龙把手-120 (单个供货)	120	40	8.5	25			45	7.11.120.10.06.BE
	尼龙把手-120 (成套供货)					2xCE		104	7.11.120.10.06.BE.ST
	尼龙把手-120 (单个供货)							45	7.11.120.10.06.BK
	尼龙把手-120 (成套供货)					2xCE		104	7.11.120.10.06.BK.ST

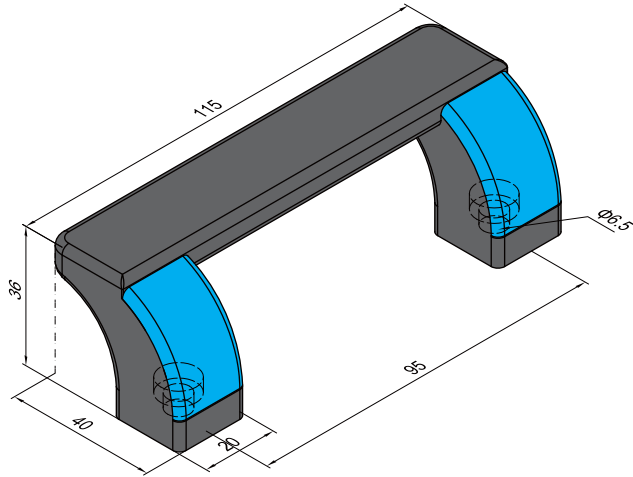
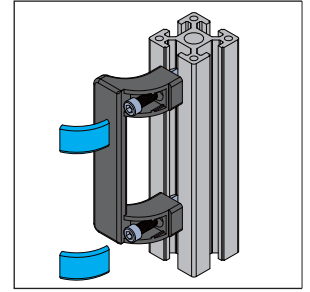
门窗组件





New!

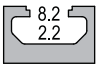





带翼把手

材质和颜色: 尼龙6 黑色

扣盖颜色: 蓝色BE/黑色BK



CP	紧固件	CQ	紧固件
	M6x12 螺栓 碳钢镀锌		M6x16 螺栓 碳钢镀锌
	M6 T 形螺母 碳钢镀锌		M6 T 形螺母 碳钢镀锌

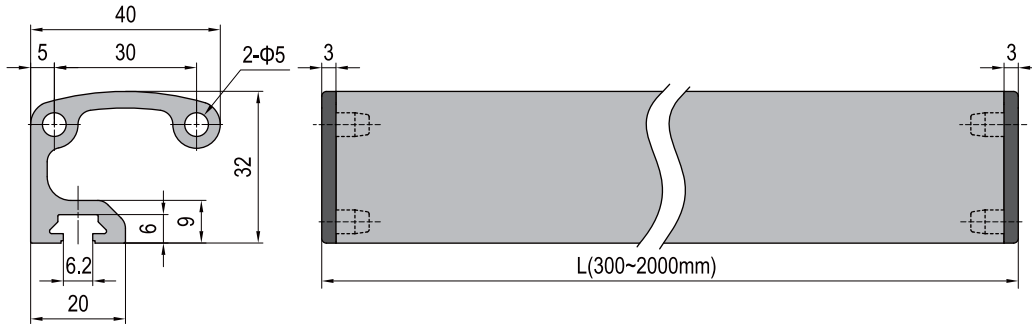
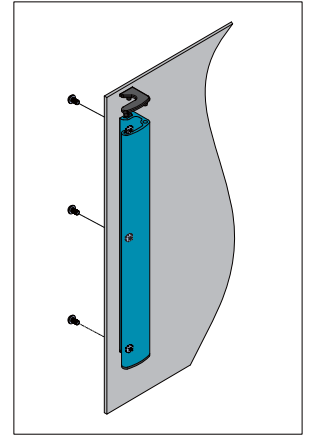
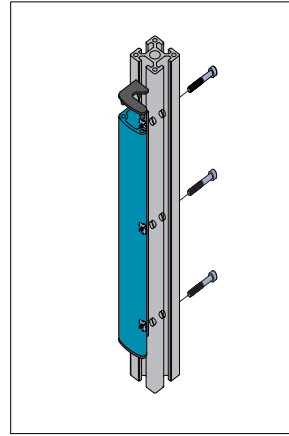
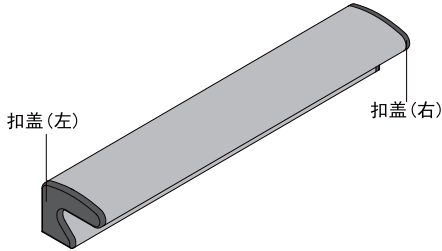
应用	产品描述	紧固组件	扣盖颜色	重量(g)	订购编号
30系列型材 	带翼把手-95 (单个供货)			70	7.12.95.08.BE
	带翼把手-95 (成套供货)	2xCP		88	7.12.95.08.BE.ST
	带翼把手-95 (单个供货)			70	7.12.95.08.BK
	带翼把手-95 (成套供货)	2xCP		88	7.12.95.08.BK.ST
40/45/50/60系列型材 	带翼把手-95 (单个供货)			70	7.12.95.10.BE
	带翼把手-95 (成套供货)	2xCQ		96	7.12.95.10.BE.ST
	带翼把手-95 (单个供货)			70	7.12.95.10.BK
	带翼把手-95 (成套供货)	2xCQ		96	7.12.95.10.BK.ST

门窗组件

New!

铝合金把手

材质: 把手-铝合金 扣盖-ABS 扣盖颜色: 灰色GY/黑色BK



PA	紧固组件	PB	紧固组件
	M5x10 螺钉 镀锌		M5x35 螺钉 镀锌
	M5 平垫 镀锌		M5 T 形螺母 镀锌
	M5 T 形螺母 镀锌		

应用	产品描述	扣盖颜色	L(mm)	紧固组件	重量(g)	订购编号	
4mm板	铝合金把手 (单个供货)		300		216	7.13.P.GY	
	铝合金把手 (成套供货)			3×PA	224	7.13.P.GY.ST	
	铝合金把手 (单个供货)				216	7.13.P.BK	
	铝合金把手 (成套供货)			3×PA	224	7.13.P.BK.ST	
40/45/50/60系列型材	铝合金把手 (单个供货)					216	7.13.10.GY
	铝合金把手 (成套供货)			3×PB	231	7.13.10.GY.ST	
	铝合金把手 (单个供货)					216	7.13.10.BK
	铝合金把手 (成套供货)			3×PB	231	7.13.10.BK.ST	

注: 1、单个供货含3个6槽M5-T形螺母(参考编号: 2.21.06.M5)。

2、L值还可根据客户要求订做(300~2000mm)。

例: 7.13.P.GY - 500

