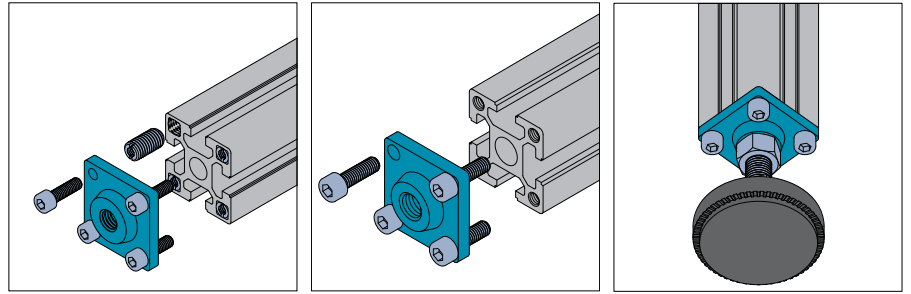
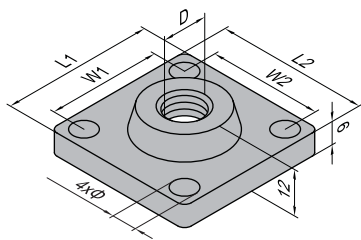


地面组件

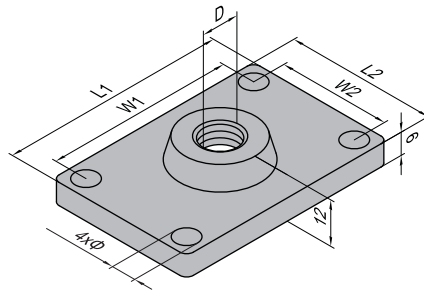
支脚连接板  
连接支脚与型材端面。  
材质：压铸铝合金



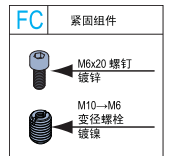
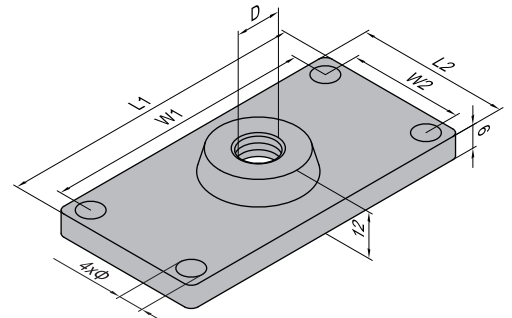
支脚连接板-40系列-40x40  
支脚连接板-45系列-45x45  
支脚连接板-50系列-50x50



支脚连接板-40系列-40x60  
支脚连接板-45系列-45x60



支脚连接板-40系列-40x80  
支脚连接板-45系列-45x90



应用	产品描述	D	Φ	L1(mm)	L2(mm)	W1(mm)	W2(mm)	紧固件	重量(g)	订购编号
40系列4040型材	40系列-40x40	M12	6.5	40	40	30	30	4x(M6x20)	51	5.31.40.4040
45系列4545型材	45系列-45x45	M12		45	45	33	33	4xFC	97	5.31.45.4545
50系列5050型材	50系列-50x50	M14	8.5	50	50	35	35	4x(M8x30)	130	5.31.50.5050
40系列4060型材	40系列-40x60	M12	6.5	60	40	50	30	4x(M6x20)	67	5.31.40.4060
45系列4560型材	45系列-45x60	M12		60	45	48	33	4xFC	108	5.31.45.4560
40系列4080型材	40系列-40x80	M12		80	40	70	30	4x(M6x20)	78	5.31.40.4080.M12
		M16					4x(M6x20)	78	5.31.40.4080.M16	
45系列4590型材	45系列-45x90	M12	90	45	78	33	4xFC	131	5.31.45.4590.M12	
		M16					4xFC	128	5.31.45.4590.M16	

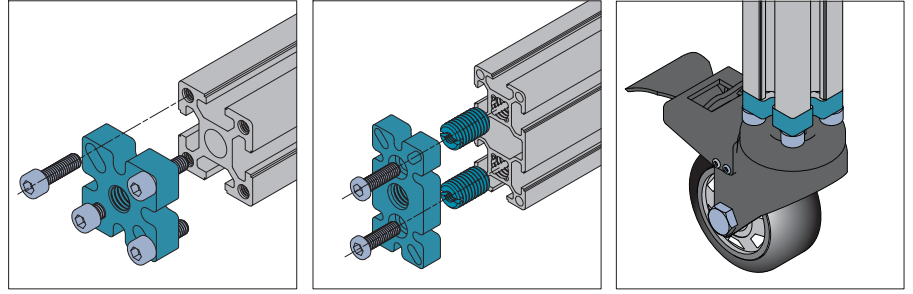
注：成套供货（包含紧固件）。

地面组件

支脚连接板

连接支脚或脚轮与型材端面。

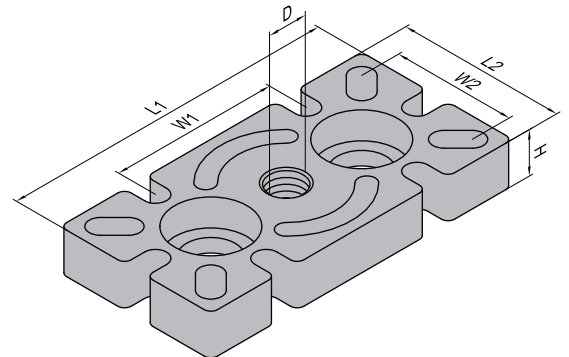
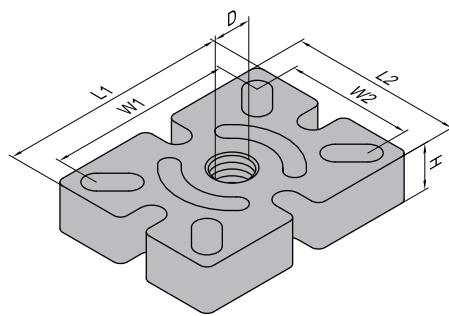
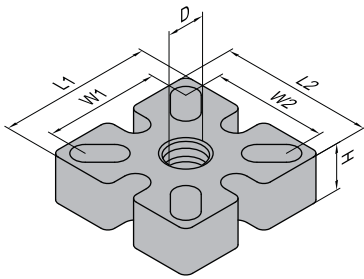
材质和颜色：碳钢喷涂 银色







支脚连接板-40系列-4040  
支脚连接板-45系列-4545  
支脚连接板-50系列-5050

支脚连接板-40系列-4060  
支脚连接板-45系列-4560

支脚连接板-30系列-3060  
支脚连接板-40系列-4080  
支脚连接板-45系列-4590  
支脚连接板-50系列-50100



FC	紧固组件	FZ	紧固组件
	M6x20 螺钉 镀锌		M6x20 螺钉 镀锌
	M10→M6 变径螺栓 镀锌		M12→M6 变径螺栓 镀锌

应用	产品描述	D	L1(mm)	L2(mm)	W1(mm)	W2(mm)	H(mm)	紧固组件	重量(g)	订购编号	
40系列4040型材	40系列-40x40	M12	40	40	30	30	12	4x(M6x20)	128	5.32.40.4040	
45系列4545型材	45系列-45x45	M12	45	45	33	33		4xFC	203	5.32.45.4545	
50系列5050型材	50系列-50x50	M12	50	50	35	35		4x(M8x20)	218	5.32.50.5050	
40系列4060型材	40系列-40x60	M12	60	40	50	30		4x(M6x20)	176	5.32.40.4060	
45系列4560型材	45系列-45x60	M12	60	45	48	33		4xFC	220	5.32.45.4560	
30系列3060型材	30系列-30x60	M12	60	30	30			4xFZ	133	5.32.30.3060	
40系列4080型材	40系列-40x80	M12	80	40	40			2x(M14x25)	272	5.32.40.4080.M12	
		M16						2x(M14x25)	270	5.32.40.4080.M16	
45系列4590型材	45系列-45x90	M12	90	45	45	33			2x(M14x25)	332	5.32.45.4590.M12
		M16							2x(M14x25)	330	5.32.45.4590.M16
50系列50100型材	50系列-50x100	M12	100	50	50	35			2x(M14x25)	332	5.32.50.50100.M12
		M16							2x(M14x25)	329	5.32.50.50100.M16
		M20						2x(M14x25)	327	5.32.50.50100.M20	

注：成套供货（包含紧固组件）。

地面组件

支脚连接板

连接支脚或脚轮与型材端面。

材质和颜色：碳钢喷涂 银色

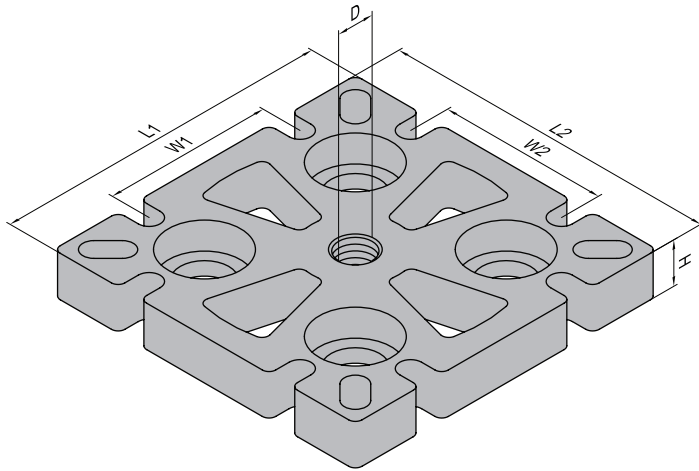
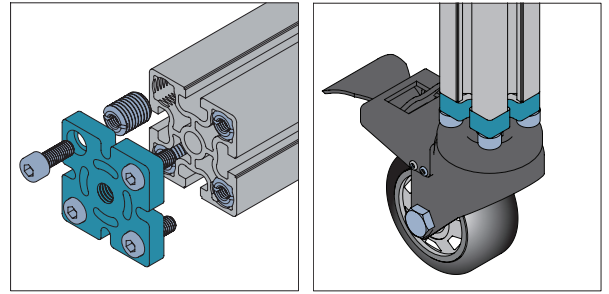
支脚连接板-30系列-6060





支脚连接板-40系列-8080

支脚连接板-45系列-9090

支脚连接板-50系列-100100

支脚连接板-60系列-6060



FY	紧固组件	FZ	紧固组件
	M8x20 螺钉 镀锌		M6x20 螺钉 镀锌
	M16→M8 变径螺栓 镀锌		M12→M6 变径螺栓 镀锌

应用	产品描述	D	L1(mm)	L2(mm)	W1(mm)	W2(mm)	H(mm)	紧固组件	重量(g)	订购编号
30系列6060型材	30系列-60x60	M12	60	60	30	30	12	4xFZ	232	5.32.30.6060.M12
		M16							230	5.32.30.6060.M16
40系列8080型材	40系列-80x80	M12	80	80	40	40		4x(M14x25)	534	5.32.40.8080.M12
		M16						4x(M14x25)	532	5.32.40.8080.M16
		M20						4x(M14x25)	530	5.32.40.8080.M20
45系列9090型材	45系列-90x90	M12	90	90	45	45		4x(M14x25)	664	5.32.45.9090.M12
		M16						4x(M14x25)	661	5.32.45.9090.M16
		M20						4x(M14x25)	659	5.32.45.9090.M20
50系列100100型材	50系列-100x100	M12	100	100	50	50		4x(M14x25)	725	5.32.50.100100.M12
		M16						4x(M14x25)	722	5.32.50.100100.M16
		M20						4x(M14x25)	720	5.32.50.100100.M20
60系列6060型材	60系列-60x60	M12	60	60	40	40		4xFY	330	5.32.60.6060

注：成套供货（包含紧固组件）。