

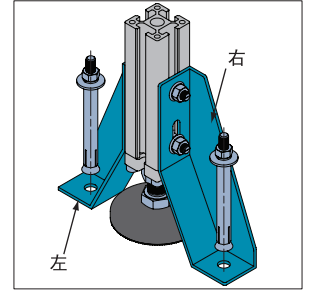
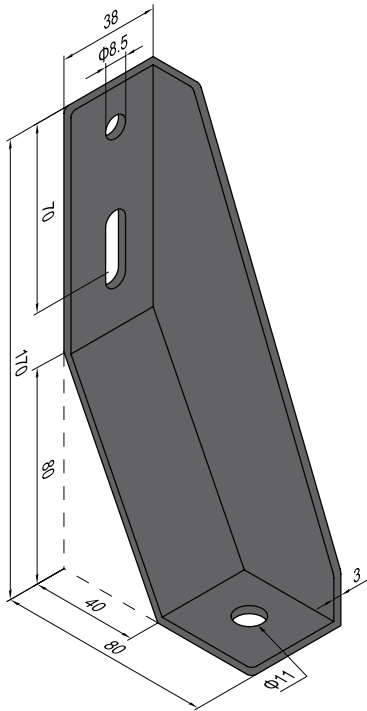
地面组件


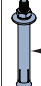

板支脚

板支脚配合支脚，有辅助支撑的作用，使框架更加稳定牢固。

材质和颜色：碳钢 黑色电泳

板支脚-左/右



C	紧固组件	AA	紧固组件
	M8 法兰螺母 镀锌		M8x100 膨胀螺栓 镀锌
	M8x20 T形螺栓 镀锌		

产品描述	紧固组件	重量(g)	订购编号
板支脚-左 (单个供货)		346	5.51.L
板支脚-左 (成套供货)	2xC+1xAA	443	5.51.L.ST
板支脚-右 (单个供货)		346	5.51.R
板支脚-右 (成套供货)	2xC+1xAA	443	5.51.R.ST
板支脚-左+右 (成对供货)		692	5.51.P
板支脚-左+右 (成对成套供货)	4xC+2xAA	886	5.51.P.ST