

其他附件

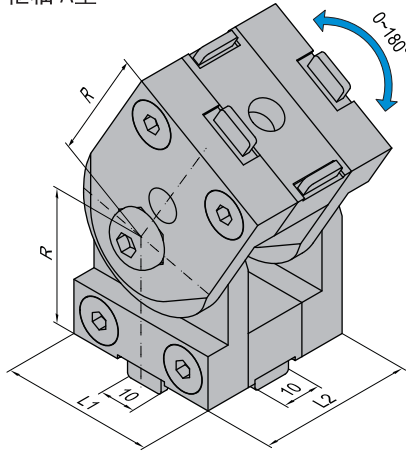
枢轴

枢轴用来连接可活动的型材。

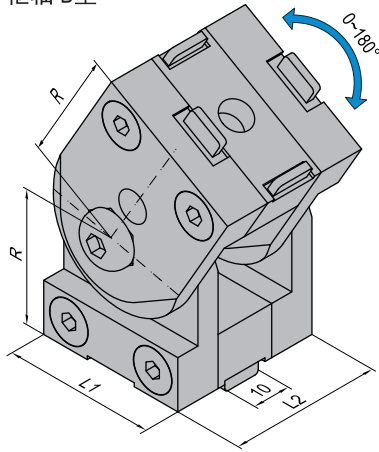
材质：碳钢镀锌



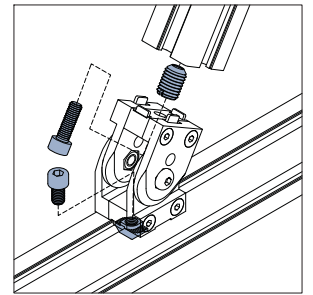
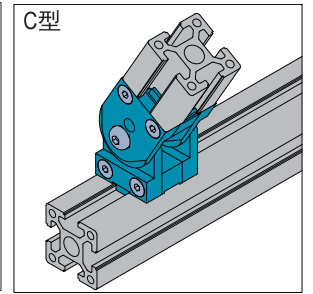
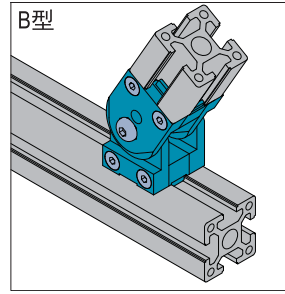
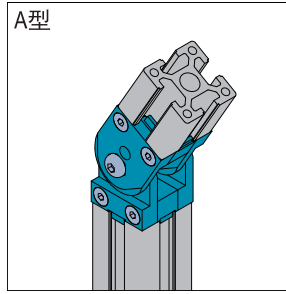
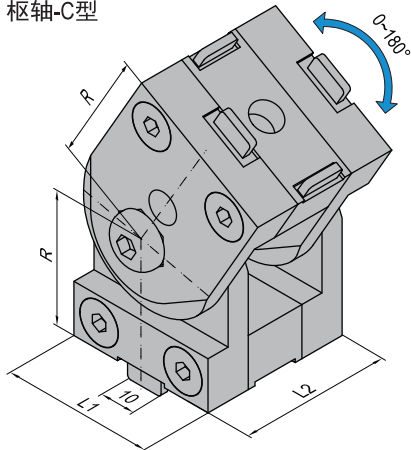
枢轴-A型







枢轴-B型



枢轴-C型



FD	紧固组件	FX	紧固组件
	M8x16 螺钉 镀锌		M8x20 螺钉 镀锌
	M8 T形螺母 镀锌		M14-M8 变径螺栓 镀锌

描述	L1(mm)	L2(mm)	R(mm)	坚固组件	重量 (g)	订购编号
枢轴-A型-4040	40	40	35	2xFX	560	8.31.4040A
枢轴-A型-4060	40	60	35	2xFX	680	8.31.4060A
枢轴-A型-4545	45	45	37.5	2xFX	650	8.31.4545A
枢轴-A型-4560	45	60	37.5	2xFX	800	8.31.4560A
枢轴-B型-4040	40	40	35	1xFD+1xFX	575	8.31.4040B
枢轴-B型-4060	40	60	35	1xFD+1xFX	695	8.31.4060B
枢轴-B型-4545	45	45	37.5	1xFD+1xFX	665	8.31.4545B
枢轴-B型-4560	45	60	37.5	1xFD+1xFX	815	8.31.4560B
枢轴-C型-4040	40	40	35	1xFD+1xFX	575	8.31.4040C
枢轴-C型-4060	40	60	35	1xFD+1xFX	695	8.31.4060C
枢轴-C型-4545	45	45	37.5	1xFD+1xFX	665	8.31.4545C
枢轴-C型-4560	45	60	37.5	1xFD+1xFX	815	8.31.4560C

注：成套供货（包含紧固组件）。