

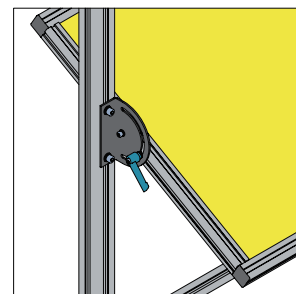
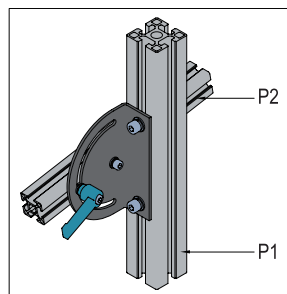
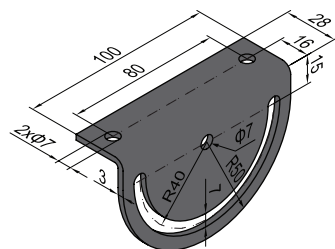
其他附件

角度调节板

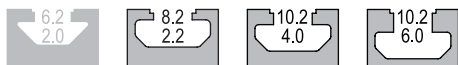
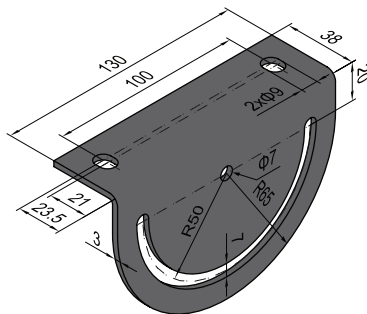
角度调节板可实现型材间最大角度的调节。

材质和颜色：碳钢 黑色电泳

角度调节板-30系列



角度调节板-40/45系列



FR	FT	FV	FW	R
<p>紧固组件</p> <ul style="list-style-type: none"> M6x12 调节把手 黑色喷漆 M6 平垫 镀锌 M6 预置螺母 镀锌 	<p>紧固组件</p> <ul style="list-style-type: none"> M6x12 螺钉 镀锌 M6 平垫 镀锌 M6 预置螺母 镀锌 	<p>紧固组件</p> <ul style="list-style-type: none"> M8x16 螺钉 镀锌 M8 平垫 镀锌 M8 T形螺母 镀锌 	<p>紧固组件</p> <ul style="list-style-type: none"> M6x16 螺钉 镀锌 M6 平垫 镀锌 M6 预置螺母 镀锌 	<p>紧固组件</p> <ul style="list-style-type: none"> M6x12 螺栓 镀锌 M6 平垫 镀锌 M6 T形螺母 镀锌

产品描述	P1	P2	紧固组件	重量(g)	订购编号
角度调节板-30系列(单个供货)				160	8.21.30
角度调节板-30系列(成套供货)	30系列	30系列	1xFR+1xFT+2xR	270	8.21.30.ST
角度调节板-40/45系列(单个供货)				288	8.21.40
角度调节板-40/45系列-30系列(成套供货)	40/45系列	30系列	1xFR+1xFT+2xFV	420	8.21.40.30.ST
角度调节板-40/45系列-40/45系列(成套供货)	40/45系列	40/45系列	1xFR+2xFV+1xFW	443	8.21.40.40.ST