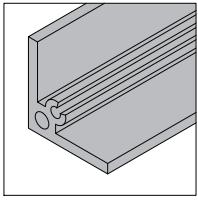
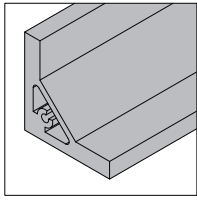


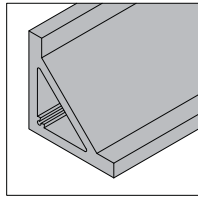
角铝型材



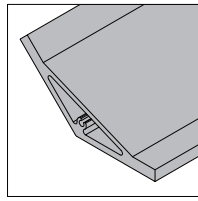
角铝型材 35x35x4



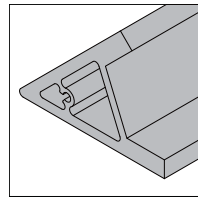
角铝型材 50x50x9



角铝型材 100x100x15



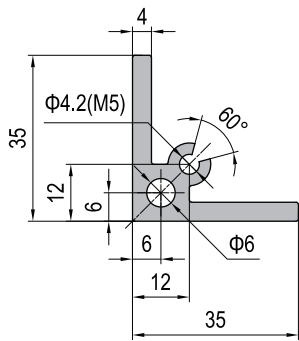
角铝型材 70x70x9-135度



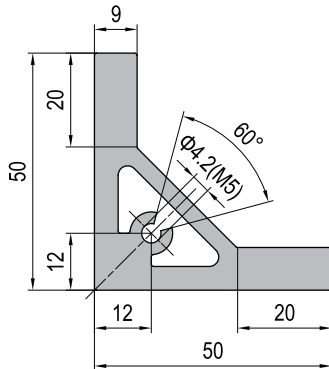
角铝型材 80x80x9-45度

角铝型材主要用于制作挤压角铝连接件，由于其良好的灵活性而应用广泛，成品表面可采用多种处理方式，本色阳极氧化，黑色阳极氧化，电泳漆等。

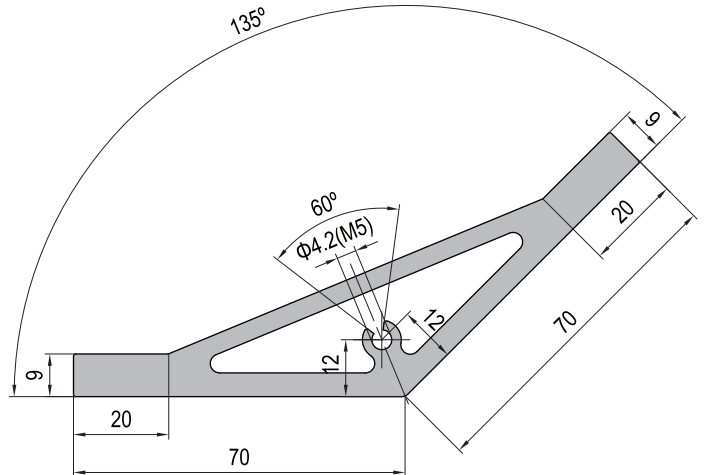
角铝型材 35x35x4



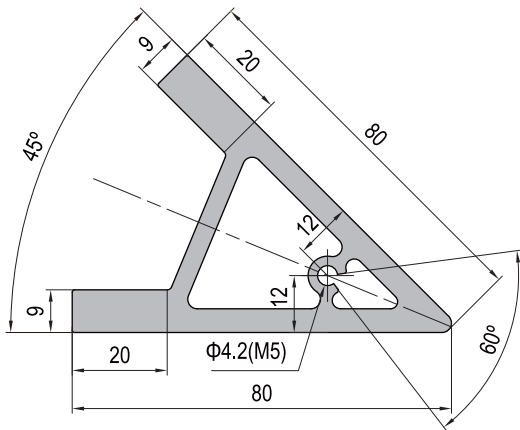
角铝型材 50x50x9



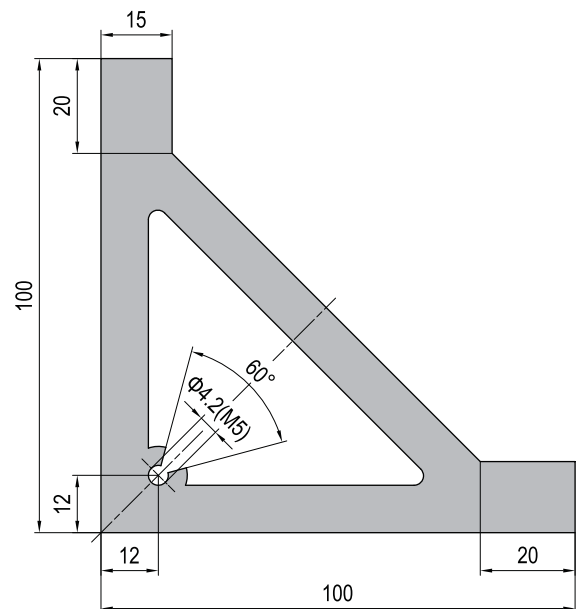
角铝型材 70x70x9-135度



角铝型材 80x80x9-45度



角铝型材 100x100x15



产品描述	重量 (kg/m)	订购编号
角铝型材 35x35x4	0.9	1.31.3535.04
角铝型材 50x50x9	2.3	1.31.5050.09
角铝型材 70x70x9-135度	3.5	1.31.7070.09
角铝型材 80x80x9-45度	3.1	1.31.8080.09
角铝型材 100x100x15	8.5	1.31.100100.15

备注：角铝型材中，100x100x15的最大供货长度为4000mm，其余均为5800mm。