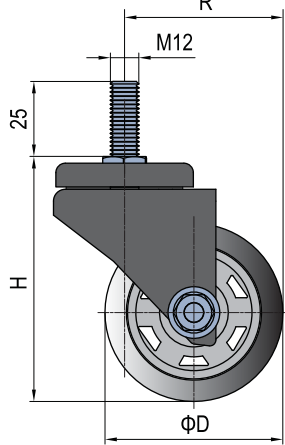


地面组件

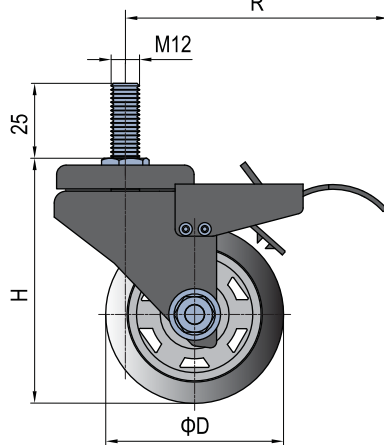
脚轮

材质和颜色: 底座-碳钢喷塑 黑色 轮-聚氨酯

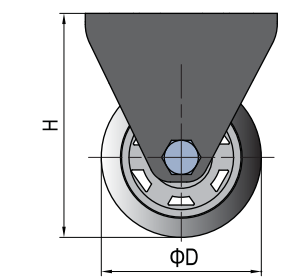
脚轮-牙杆-万向



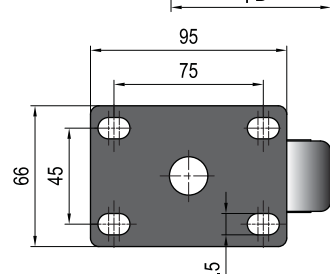
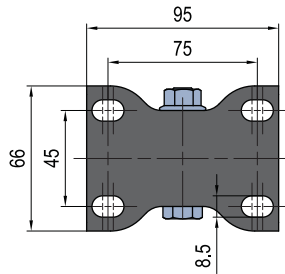
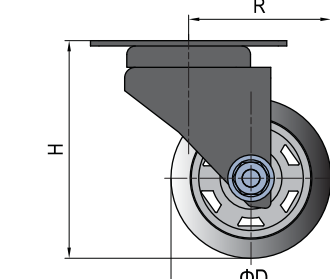
脚轮-牙杆-刹车



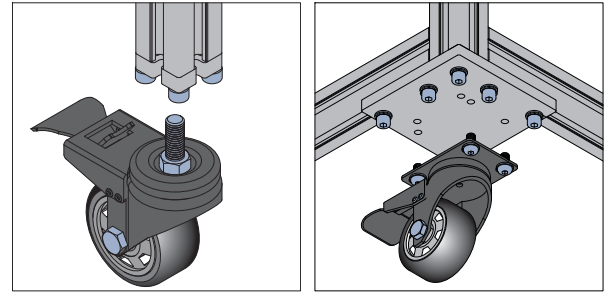
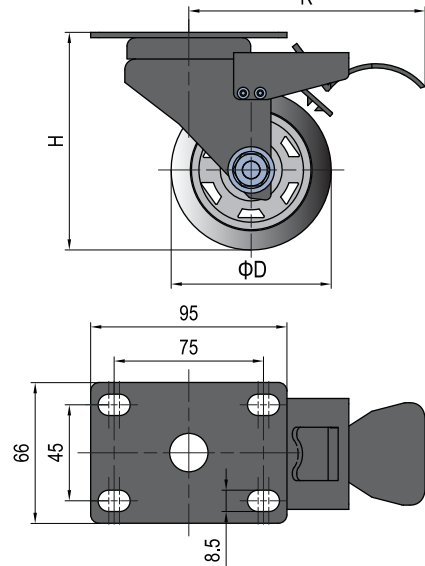
脚轮-底盘-定向



脚轮-底盘-万向



脚轮-底盘-刹车



产品描述	D (mm)	R (mm)	H (mm)	载荷 (N)	重量 (g)	订购编号
脚轮-牙杆-万向	63	63	92	800	550	5.41.63.M12
	75	73	107	1050	670	5.41.75.M12
	100	87	130	1350	790	5.41.100.M12
脚轮-牙杆-刹车	63	103	92	800	650	5.41.63.M12B
	75	103	107	1050	770	5.41.75.M12B
	100	111	130	1350	930	5.41.100.M12B
脚轮-底盘-定向	63		92	800	370	5.41.63F
	75		107	1050	490	5.41.75F
	100		130	1350	670	5.41.100F
脚轮-底盘-万向	63	63	92	800	570	5.41.63U
	75	73	107	1050	690	5.41.75U
	100	87	130	1350	870	5.41.100U
脚轮-底盘-刹车	63	103	92	800	670	5.41.63B
	75	103	107	1050	790	5.41.75B
	100	111	130	1350	970	5.41.100B