

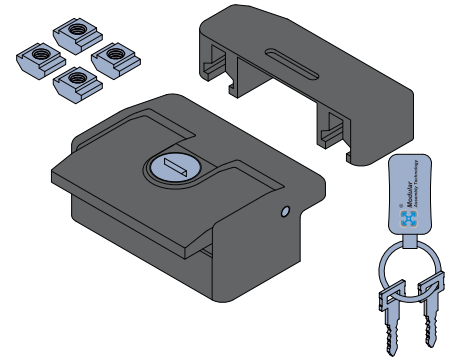
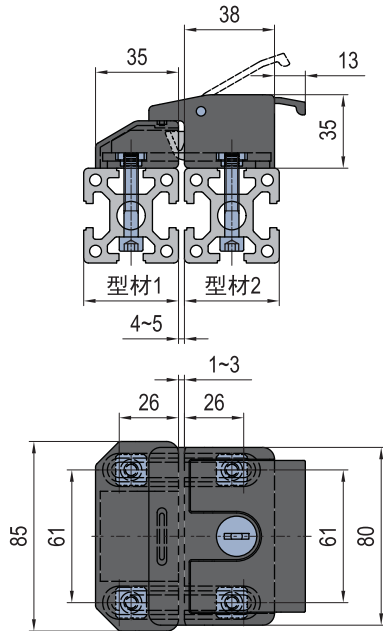
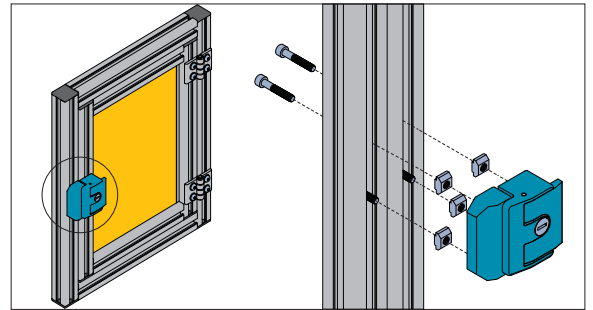
门窗组件

**New!**

门锁

设计简洁，有自锁功能。

材质和颜色：压铸锌 喷塑 黑色



产品描述	型材1	型材2	紧固组件	重量(g)	订购编号
门锁-4040	40系列	40系列	4x(M6x40)	584	7.31.40.40
门锁-4540	45系列	40系列	2x(M6x40) 2x(M6x45)	586	7.31.45.40
门锁-4545	45系列	45系列	4x(M6x45)	588	7.31.45.45

注：成套供货（包含紧固组件）。